

**DEMANDE DE BRANCHEMENTS AUX RESEAUX
D'EAU POTABLE (AEP) ET D'EAUX USEES (EU)**

(Joindre **un plan de masse** du bâtiment et de son implantation)

Demandeur :

Nom et Prénom :

Agissant en qualité de :

Adresse actuelle :

Numéro de téléphone : Courriel :

Projet ou bâtiment existant à desservir :

Adresse précise :

Destination des locaux :

Référence cadastrale :

(Cocher les cases correspondantes)

Le soussigné demande un branchement :

- Au réseau public d'alimentation en eau potable Au réseau des eaux usées ou demande de déversement ordinaire

Si le terrain est viabilisé ou qu'il ne reste plus que le compteur à installer ne pas remplir le cadre suivant

Dans le cas où des travaux sont à réaliser sur le domaine public, le demandeur a 2 possibilités :

- Etablir un devis par une entreprise de son choix et à son initiative selon les prescriptions émises par les services de Bayeux Intercom dans le courrier réponse. (Travaux sous la responsabilité du demandeur, notamment auprès des gestionnaires de voiries : Par exemple Communes, Conseil Général.....)
- Etablir un devis par les services techniques de Bayeux Intercom et demander un Rendez-vous dans le mois suivant la demande. (Attendre une prise de contact par les services)

Une réponse de nos services doit vous parvenir dans les 20 jours si le dossier est complet (Plan)

Pour information :

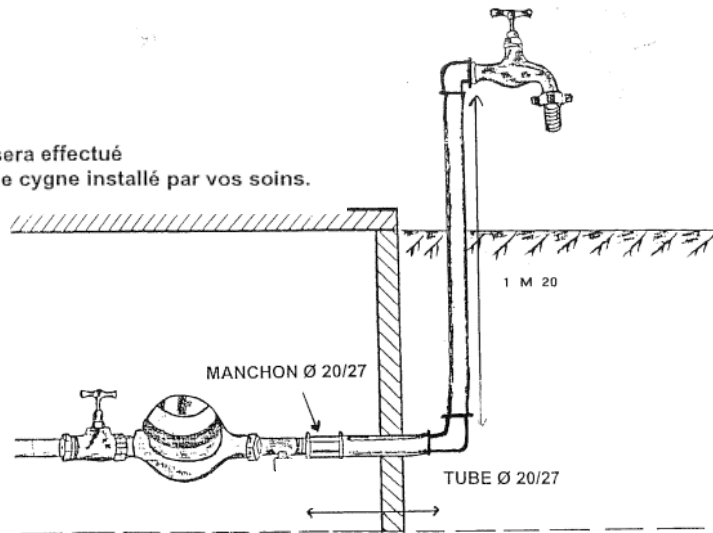
- Quel que soit le choix de l'entreprise de travaux publics, le soussigné s'engage à se conformer aux règlements des services de l'eau et de l'assainissement collectif, notamment les prescriptions techniques réglementaires après compteur et boîte de branchement.
- Cette demande engage votre acceptation de la police d'abonnement (contrat qui interviendra lorsque les branchements seront exécutés).
- Le soussigné s'engage à établir après compteur d'eau une installation fixe comprenant au minimum l'établissement d'un robinet de puisage (col de cygne ou robinet de chantier) indépendant du robinet d'arrêt prévu près du compteur.

Fait à, le
Signature précédée de la mention manuscrite « Lu et approuvé »

cadre réservé aux services de Bayeux Intercom	
Type de compteur	
N° de compteur	
Service fait le	
Service fait par	

= COL DE CYGNE =

N.B. : Le branchement sera effectué après la pose d'un col de cygne installé par vos soins.

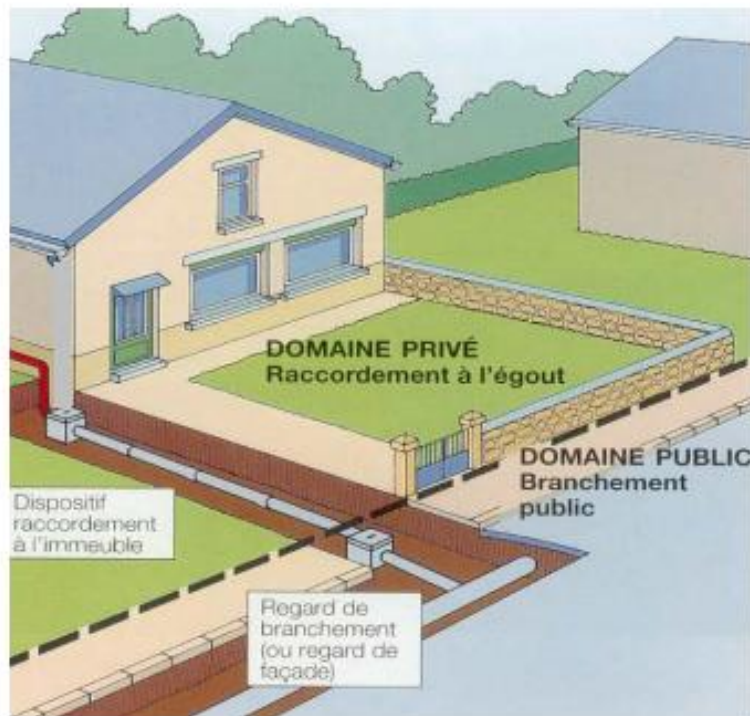


1- Principe du branchement au réseau public d'alimentation en eau potable avec schéma du col de cygne ou robinet de chantier

Pour plus d'informations, rendez-vous sur notre site :



www.bayeux-intercom.fr



2- Branchement au réseau public d'assainissement